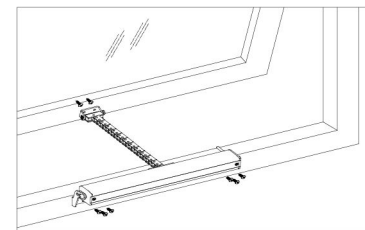
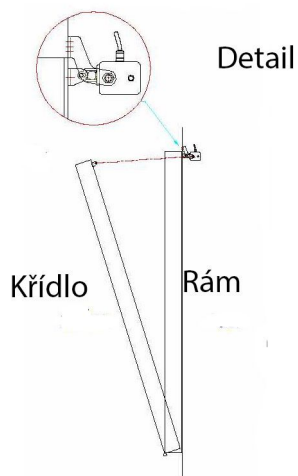
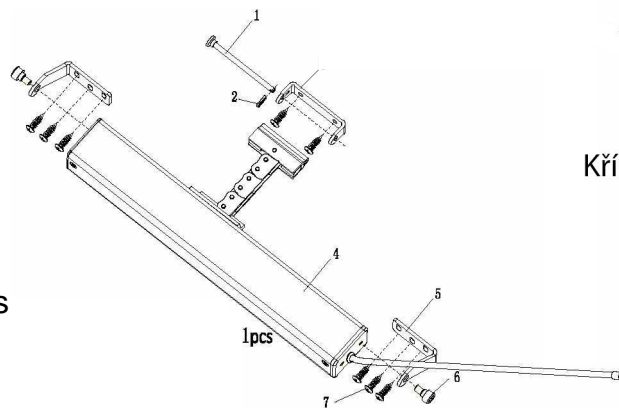


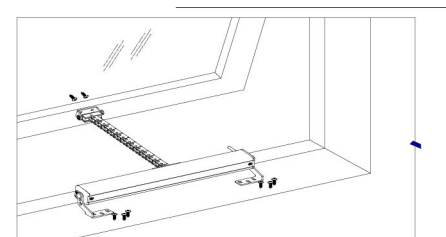
MONTÁŽNÍ NÁVOD ET ZOVÉHO MOTORU

seznam p íslušenství:

1. kolík pro p ípojení konce et zu:
2. klip na motýla: 1ks
3. držák konce et zu: 1ks
4. pohon: 1ks
5. držák t la pohonu: 2ks
6. šroub pro upevn ění aktuátoru: 2 ks
7. šroub pro upevn ění držáku: 8ks



Montáž bez okenního parapetu



Montáž v případě okenního parapetu

Montáž:

1. montážní poloha motoru - zjist ěte si vzdálenost mezi koncem et zu a pohyblivým k řídlem okna.
2. Najd ěte st ěd konzoly konce et zu. A umíst ěte je na okno podle st ědové polohy konce et zu.
3. Ud ělejte zna ku na rámu okna podle polohy otvor ů v držáku konce et zu..
4. Vyvrtejte otvory ve vyzna ěných pozicích. Upevn ěte koncové konzoly et zu a konzolí motoru pomocí šroub ů na okenní k řídla.
5. Namontujte t ělo pohonu na držáky pomocí šroub ů.
6. Pomocí ěpu p ípevn ěte konec et zu a pevn ý držák. A pomocí motýlkové spony zajist ěte kolík.

