

# Katalogový list motoru E

## E-xxx-230~

elektricky ovládaný hřebenový pohon v plastové schránce, plně izolovaný, barva

RAL 7035

Vstupní napětí 230V (230V~ / 0,1)

Okolní teplota -10°C to +60°C

Tlačná síla 500N, tažná síla 250N

Rychlost pohybu cca. 10mm/s

Elektronické odpojení v případě přetížení

Pracovní režim S3 25% (dle DIN EN 60034)

Třída ochrany dle DIN EN 60529 viz níže (IPxx)

Vnitřní odpojovací relé umožňuje, aby byly pohony uspořádané v náhodných skupinách nebo připojené paralelně, aniž by se vzájemně rušily

Beznapěťový kontakt zavřít (otevře, když je pohon vypnutý z důvodu zasunutí), únosnost 1A / 230V~

Stabilita: 3.500N

Rozměry: viz datalist

Světle šedý silikonový napájecí kabel, délka cca. 2,5m

Zahrnuje očkový šroub M8 Ø6mm, bez zajišťovacích šroubů



## Typy:

**E-300-230:** Délka zdvihu 300mm, s ochrannými dorazy (IP54)

**E-500-230:** Délka zdvihu 500mm, s ochrannými dorazy (IP33)

**E-750-230:** Délka zdvihu 750mm, s ochrannými dorazy (IP33)

## E-xxx-24 -

elektricky ovládaný hřebenový pohon v plastové schránce, plně izolovaný, barva

RAL 70 35

Vstupní napětí 16W (24V - / 0,65A)

Okolní teplota -10°C to +60°C

Tlačná síla 500N, tažná síla 250N

Rychlost pohybu cca. 8mm/s

Elektronické odpojení v případě přetížení

Pracovní režim S3 25% (dle DIN EN 60034)

Třída ochrany dle DIN EN 60529 viz níže (IPxx)

Beznapěťový kontakt zavřít (otevře, když je pohon vypnutý z důvodu zasunutí), únosnost 1A / 24V~

Stabilita: 3.500N

Rozměry: viz datalist

Světle šedý silikonový napájecí kabel, délka cca. 2,5m

Zahrnuje očkový šroub M8 Ø6mm, bez zajišťovacích šroubů

## Typy:

**E-300-24:** Délka zdvihu 300mm, s ochrannými dorazy (IP54)

**E-500-24:** Délka zdvihu 300mm, s ochrannými dorazy (IP33)

**E-750-24:** Délka zdvihu 300mm, s ochrannými dorazy (IP33)

Anders-elektro spol s.r.o.

Lidická 700/19.

Brno 602 00

IČ : 03824438, DIČ : CZ 03824438

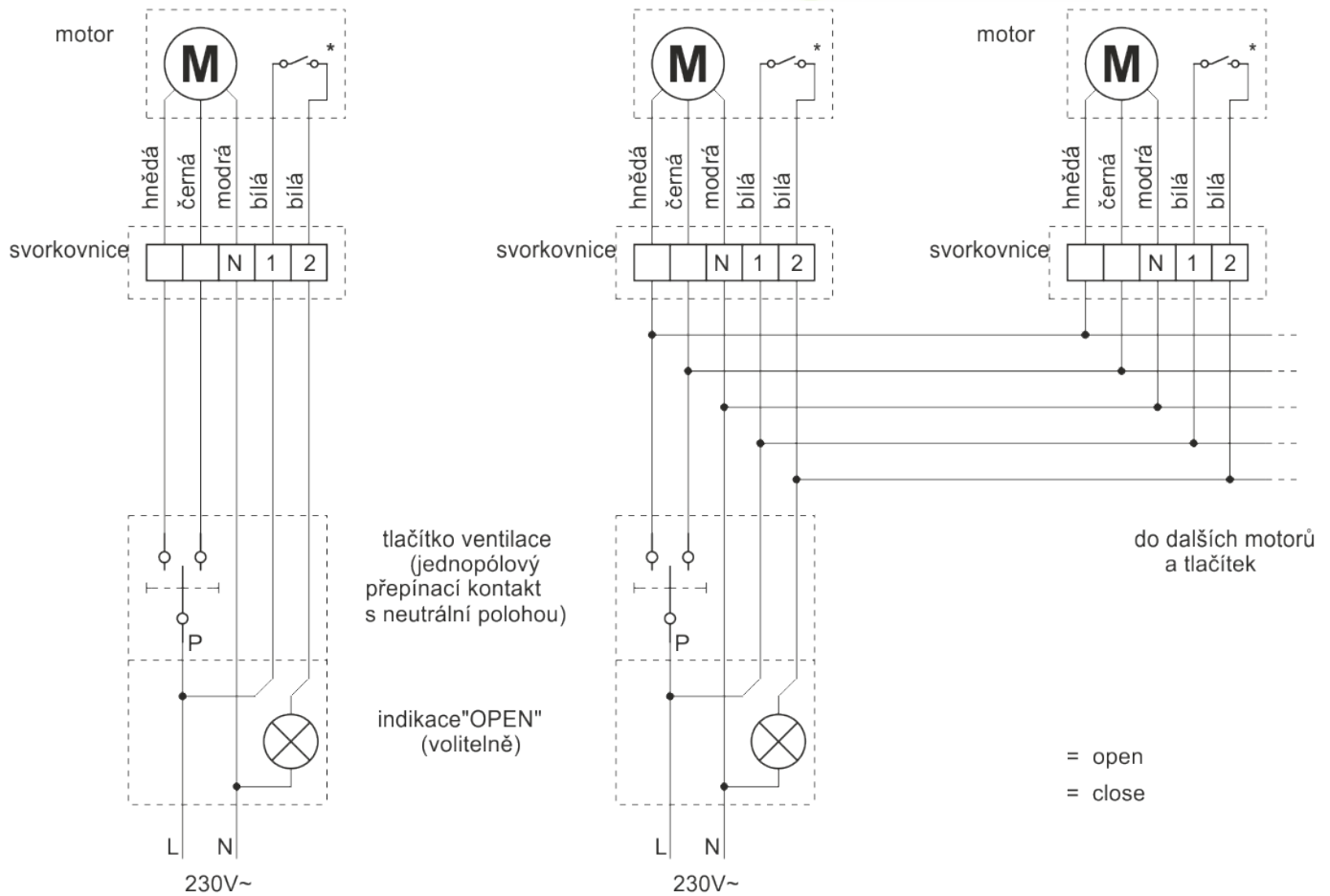
Telefon : +420 773 496693, +420 602 842368



# Motor E-xxx-230



## Zapojení



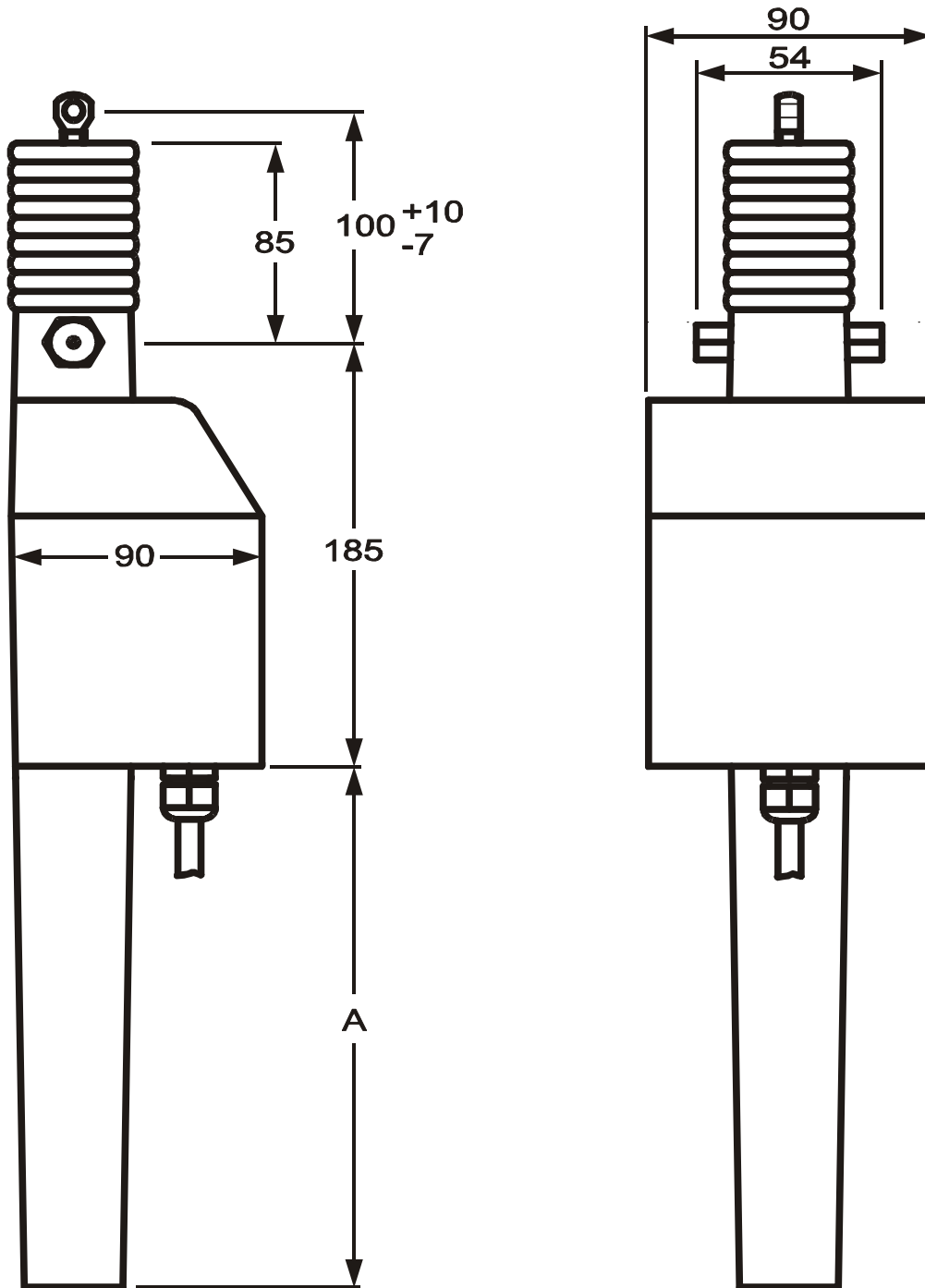
Anders-elektro spol s.r.o.  
Lidická 700/19.  
Brno 602 00  
IČ : 03824438, DIČ : CZ 03824438  
Telefon : +420 773 496693, +420 602 842368



R:\Antriebe\E230a\Doku\Exxx.ddb - En\E230a61.sch

Rev. 6/07 Mo Feb. 27, 2007 Page 1 of 1

Rozměry motoru E



Typ	Rozměr A
E-300-*	225
E-500-*	430
E-750-*	680